



Ultradźwiękowy ciepłomierz **ULTRAHEAT XS**

[Zastosowanie

Ciepłomierze 2WR6 przeznaczone są do pomiaru zużycia ciepła w indywidualnych lokalach mieszkalnych lub użytkowych a także w małych węzłach cieplnych, w instalacjach, w których medium jest woda. Mogą też być używane do pomiaru ilości chłodu.

[Metoda pomiaru

Pomiar dokonywany jest w oparciu o metodę ultradźwiękową, pozwalającą osiągać wysoką dokładność pomiarów, długotrwałą stabilność oraz wyeliminować z konstrukcji przetwornika łatwo zużywające się elementy mechaniczne.

[Konstrukcja

Ciepłomierz składa się z ultradźwiękowego przetwornika przepływu z profilem DuraSurface, elektronicznego przelicznika wskazującego oraz pary czujników temperatury. Przepływomierz z przelicznikiem połączony jest na stałe przewodem sterującym. Przelicznik może być odpięty od przetwornika i zamontowany w innym miejscu, np. na ścianie. Czujniki temperatury są trwale połączone z przelicznikiem, jeden z nich jest zintegrowany z przetwornikiem (w zależności od miejsca montażu ciepłomierza – czujnik powrotu lub zasilania).

[Dane techniczne

Przetwornik przepływu					
Przepływ znamionowy		0.6	1.5	2.5	m³/h
Zakres pomiarowy		1:100	1:100	1:100	
Przepływ maksymalny	q _s	1.2	3.0	5.0	m ³ /h
Przepływ minimalny	q _i	6	15	25	l/h
Przepływ rozruchowy		2.4	6.0	10	l/h
Spadek ciśnienia przy q _p , (odpowiednio 110/130mm lub 130/190mm)	Δp	140/176	130/162	205/140	mbar
Natężenie przepływu przy Δp = 1 bar (odpowiednio 110/130mm lub 130/190mm)	KV	1.6/1.4	4.2/3.7	6.7	m ³ /h
Długość		110/130	110/130	130/190	mm
Kierunek montażu		dowolny			
Zakres temperatur		15 do 105 °C			
Maksymalny przepływ		2,8 x q _p			
Ciśnienie znamionowe	PN	1.6 MPa (PN 16)			
Dopuszczalny błąd pomiaru zgodnie z EN 1434 (klasa 3)		3 + 0.05 q _p /q (maks. 5%)			%

[Najważniejsze cechy

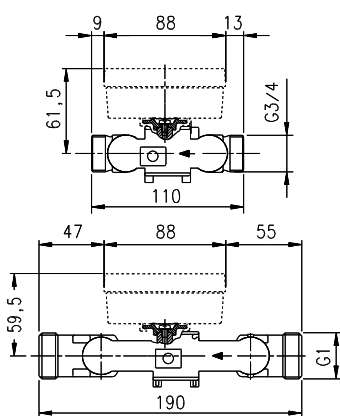
- Montaż na powrocie lub zasilaniu (opcja)
- Bateria 6 lub 11 lat
- Interfejs optyczny zgodny z IEC870 (m-bus)
- Opcjonalnie wyjście m-bus lub impulsowe
- Dowolna pozycja montażu, brak konieczności stosowania odcinków prostych instalacji przed i za urządzeniem
- Pamięć wartości miesięcznych ilości ciepła, objętości i czasu pracy awaryjnej z ostatnich 15 miesięcy
- Pamięć wartości rocznych ilości ciepła, objętości i czasu pracy awaryjnej za ostatni rok rozrachunkowy
- Dowolny dzień zamknięcia roku rozliczeniowego
- Autodiagnostyka i sygnalizacja błędów (w tym zanieczyszczenia przetwornika)
- Niewielki spadek ciśnienia na przetworniku przepływu
- Jeszcze większa dokładność pomiaru dzięki zastosowaniu nowej technologii DuraSurface
- Certyfikat zgodności MID o oznaczeniu DE-06-MI004-PTB007

Czujnik temperatury	
Czujnik	Pt 500 zgodny z EN 60751
Prąd czujnika	0,6 mA przez 2 ms
Sposób podłączenia	2-przewodowe, nieekranowane, na stałe
Konstrukcja czujnika	DS/M10x1, 27,5mm lub PS/Ø5.2 x 45mm
Długości kabla	1,5m lub 5m
Montaż przepływomierza	na powrocie lub na zasilaniu
Zakres temperatur pracy	15 °C do 105 °C
Rozdzielczość	0,1 °C
Zakres różnicy temperatur	3 K do 80 K
Próg działania	0,2 K

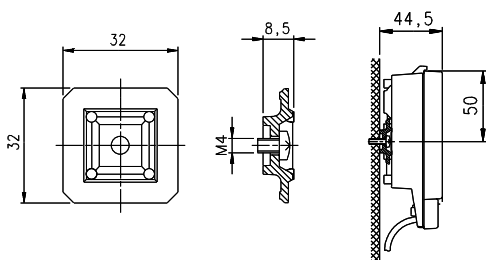
Przelicznik wskazujący		
Zgodność z CE		
Klasa bezpieczeństwa	Bateria III wg EN 61558	
Stopień ochrony obudowy	IP54 wg EN 60529	
Norma europejska dla liczników ciepła	EN 1434	
Klasa środowiskowa	A	
Dopuszczalna temperatura otoczenia	Eksplatacja	Przechowywanie i transport
	5 °C do 55 °C	-20 °C do +60 °C
Dopuszczalna wilgotność otoczenia	< 93 % wilgotność względna	
Wyświetlacz	9999999	
Energia	(kWh, MWh, MJ lub GJ)	
Objętość	999999,9 m ³	
Pamięć danych	Nieulotna	
Długość kabla łączącego z przetwornikiem	1 m	

[Wymiary

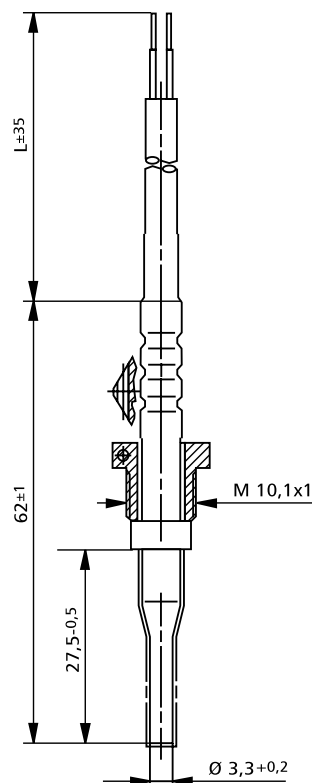
Wymiary licznika:



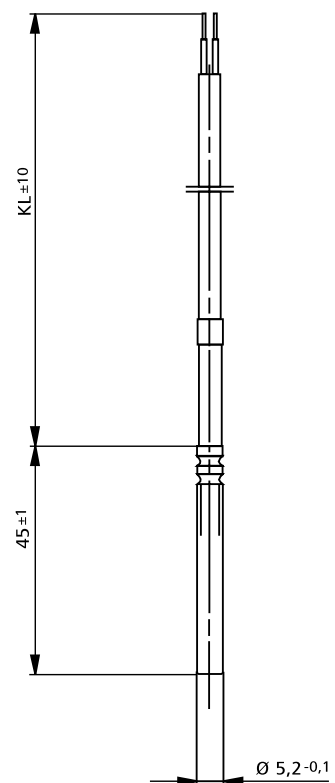
Montaż ścienny:



Czujnik T; 27,5 mm bezpośrednio do wody:



Czujnik T; 45 mm do osłony:



[Nowy profil DuraSurface



Więcej informacji: cieplomierze@landisgyr.pl

Landis+Gyr Sp. z o.o.
02-305 Warszawa, Al. Jerozolimskie 136
www.landisgyr.pl
tel. +22 576 8930
fax. +22 576 8949

Zastrzega się prawo do wprowadzania zmian bez powiadomienia